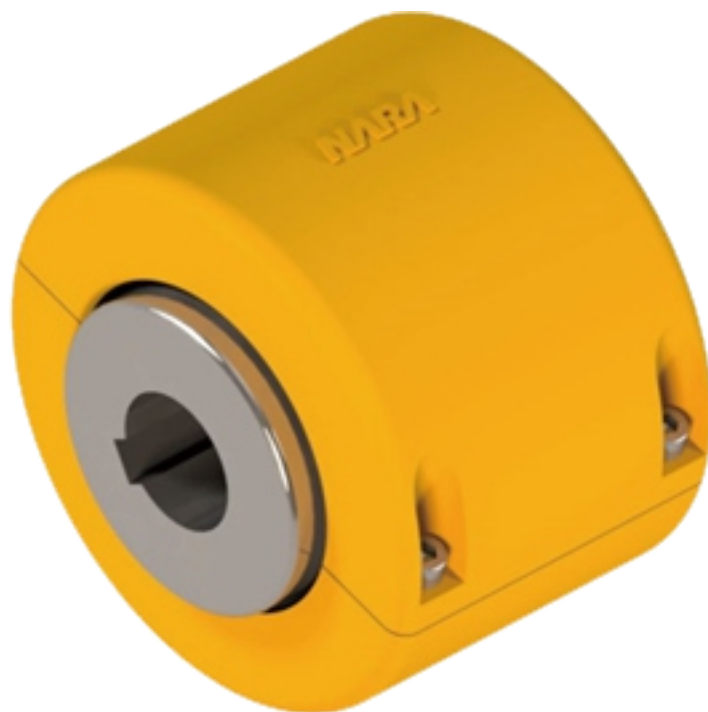


NARA

www.naracorp.com

ЦЕПНАЯ МУФТА



 **КУЗБАССТЕХНОСНАБ**
комплексные поставки промышленного оборудования

www.nara-russia.ru

ЦЕПНАЯ МУФТА

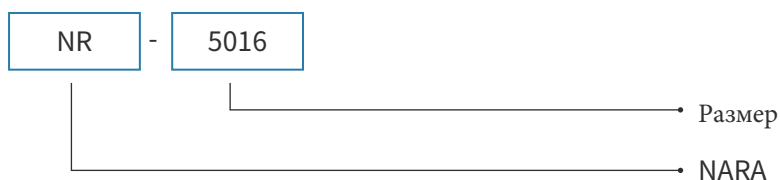
Конструкция



Данная муфта состоит из двух звездочек и стандартной двухрядной роликовой цепи.

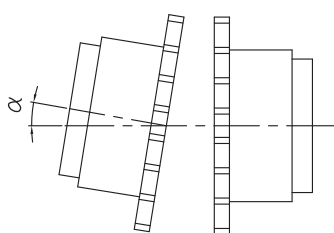
- Простота установки и обслуживания.
- Алюминиевый корпус для предотвращения утечки смазки.
- Защита машины от смещения вала.

Подбор

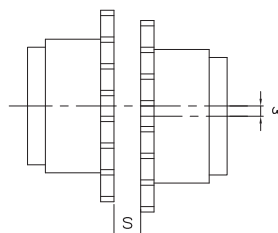


※ Для выбора размера обратитесь к руководству по выбору муфт Panflex.

Установка



Угловое смещение (α)

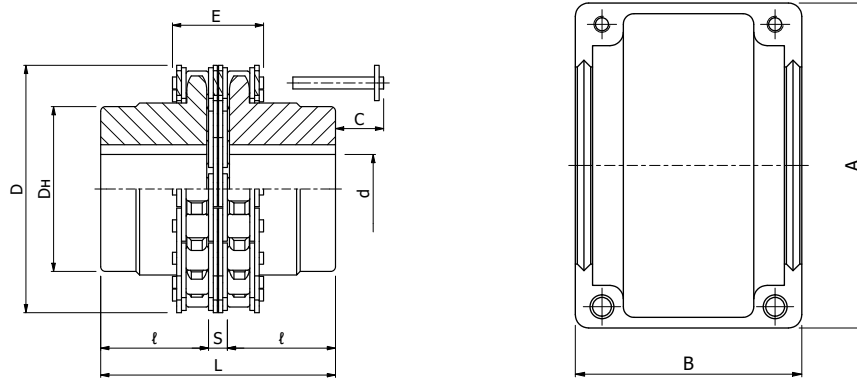


Параллельное смещение (ϵ)

Условия эксплуатации	Интервалы заполнения смазкой	
	Первая заправка	Вторая и повторная заправка
При превышении половины макс. скорости вращения	1000 часов	2000 часов
Когда скорость вращения составляет менее половины макс.	2000 часов	4000 часов

- Отрегулируйте зазор (S) между звездочками.
- Допустимое параллельное смещение (ϵ) находится в пределах 0,5% от шага цепи.
- Допустимое угловое смещение (α) находится в пределах 0,1°.
- После нанесения смазки на две звездочки соберите цепь.
- После нанесения достаточного количества смазки на внутреннюю часть корпуса и на цепь соберите корпус.
- Интервалы заправки смазки указаны в таблице выше.

Размеры



Размер	Номинальный крутящий момент (Нм)	Макс-ная скорость вращения (об/мин)	Внутренний диаметр (d)(мм)		Размеры (мм)								Масса (кг)	Момент инерции (кгм ²)	Корпус		
			мин	макс	D	D _н	L	ℓ	S	E	C	Шаг цепи			A	B	Масса (кг)
NR4012	165	4,800	12	22	61	35	79.4	36	7.4	32.6	10	12.7	0.8	0.00075	75	75	0.38
NR4016	295	4,800	16	32	77	50	87.4	40	7.4	32.6	6	12.7	1.6	0.0017	92	75	0.56
NR5016	560	3,600	18	40	96	60	99.7	45	9.7	40.5	12	15.875	2.8	0.0045	111	85	0.76
NR5018	710	3,000	18	45	106	70	99.7	45	9.7	40.5	12	15.875	3.6	0.0067	122	85	0.92
NR6018	1,338	2,500	22	56	128	85	123.5	56	11.5	51	15	19.05	6.5	0.016	142	106	1.4
NR6022	1,796	2,500	28	71	152	110	123.5	56	11.5	51	15	19.05	10.3	0.034	167	106	1.7
NR8018	2,962	2,000	32	80	170	115	141.2	63	15.2	64.8	30	25.4	13.8	0.058	186	130	2.3
NR8022	4,252	2,000	40	100	203	140	157.2	71	15.2	64.8	22	25.4	21.7	0.116	220	130	2.7
NR10020	6,688	1,800	45	110	233	160	178.8	80	18.8	78.5	30	31.75	32.6	0.232	250	140	3
NR12018	10,032	1,500	50	125	256	170	202.7	90	22.7	99.2	50	38.1	43.9	0.425	307	181	4.8
NR12022	12,993	1,200	56	140	304	210	222.7	100	22.7	99.2	40	38.1	69	0.87	357	181	5.9
NR16018	21,688	1,000	63	160	341	224	254.1	112	30.1	127.3	68	50.8	96.3	1.63	406	220	11.1
NR16022	31,815	1,000	80	200	405	280	310.1	140	30.1	127.3	40	50.8	166.8	3.57	472	220	12
NR20018	43,375	800	88	205	426	294	519.5	241	37.5	155.5	0	63.5	294.4	5.98	496	260	15.6
NR20022	54,649	600	98	260	507	374	519.5	241	37.5	155.5	0	63.5	461.6	13	578	260	17.5
NR24022	98,406	600	120	310	608	420	751.1	353	45.1	191.3	0	76.2	871.4	27	725	355	45
NR24026	119,425	500	150	380	705	520	751.1	353	45.1	191.3	0	76.2	1,276	57	780	355	98.5
NR32022	194,902	400	200	430	806	570	860.1	400	60.1	258.7	0	101.4	1,791	108	880	384	184.4

※ Масса и момент инерции являются значениями без учета обработки отверстия.



 **КУЗБАССТЕХНОСНАБ**
комплексные поставки промышленного оборудования

Являемся официальными представителями NARA на территории Российской Федерации. ООО «КТС» ОГРН 1215400048445
654063, Кемеровская область, г. Новокузнецк, ул. Шебелинская, д. 15

NARA ваш глобальный партнер

На протяжении последних 40 лет компания NARA прилагала все усилия для удовлетворения потребностей клиентов и поставляла все виды муфт по индивидуальному заказу для различных промышленных предприятий